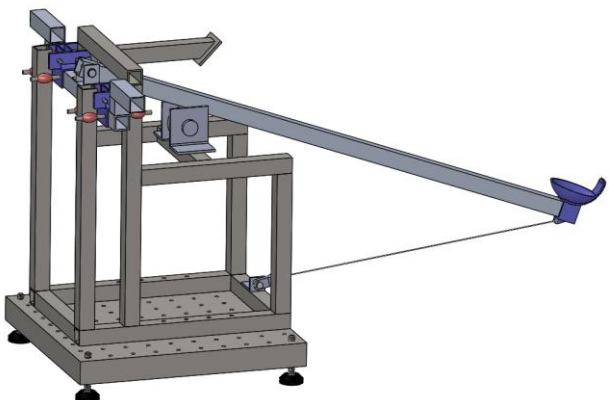
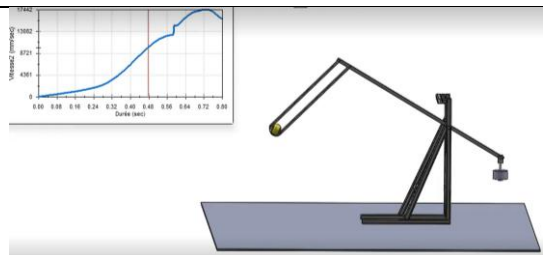
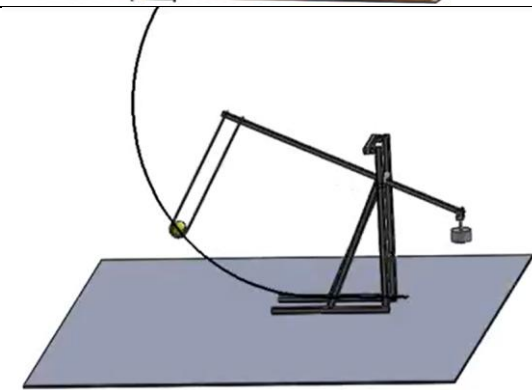


Vitesse initiale de la balle : environ 50km/h
 Angle initial : 30 degrés
 Hauteur de lancer initial : 0,75 m

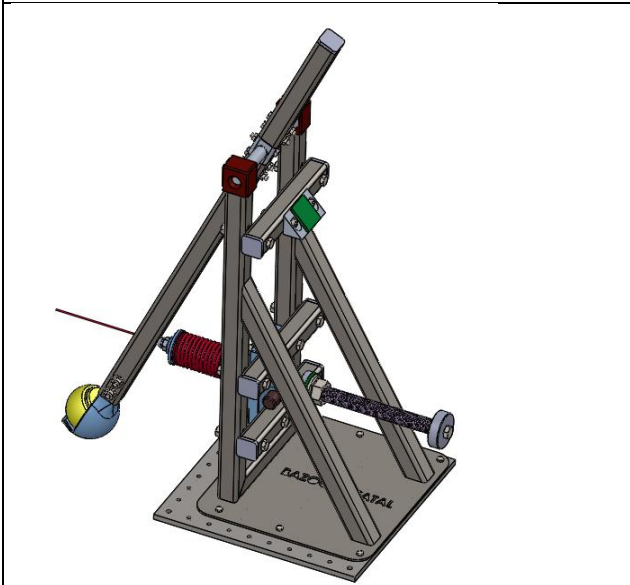
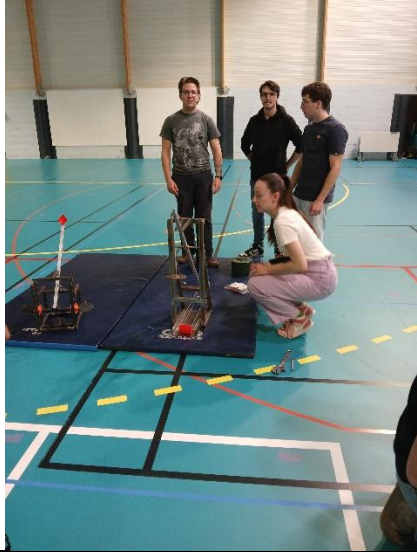


Axe Y-launcher

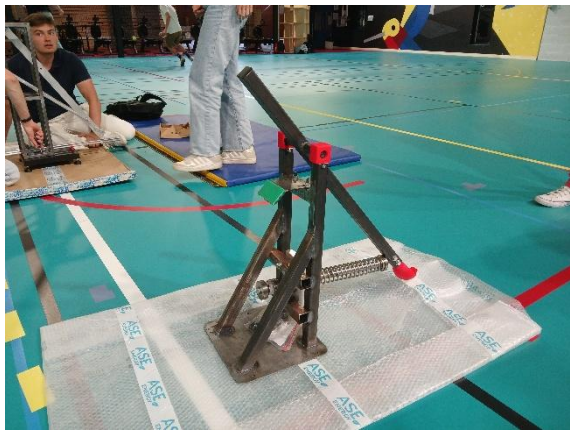


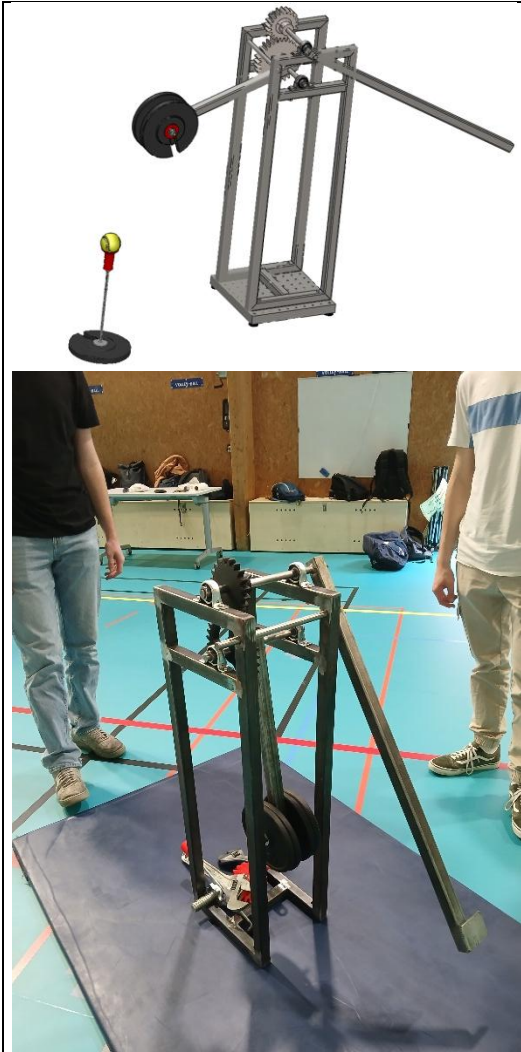


Le zinzin



Bazooka Fatal





Le marteau



Trébuchad

